

QUALITÄT MIT SYSTEM

Kabel- verschraubungen



Katalog



GIFAS
ELECTRIC

12B

Technische Daten

Seite 3

Technische Daten



Seite 3

Kabelverschraubungen

Seite 4

Norm-Kabelverschraubungen

Knickschutz-Kabelverschraubungen



Seite 4



Seite 4

Gegenmuttern Montageringe Blindscheiben

Seite 5

Gegenmuttern

Montageringe

Blindscheiben



Seite 5



Seite 5



Seite 5

Verschluss-Schrauben Verschlusseinsätze Reduktionen

Seite 6

Verschluss-Schrauben

Verschlusseinsätze

Reduktionen



Seite 6



Seite 6



Seite 6

Spezialverschraubungen Flanschwinkel

Seite 7

Spezialverschraubungen

Flanschwinkel

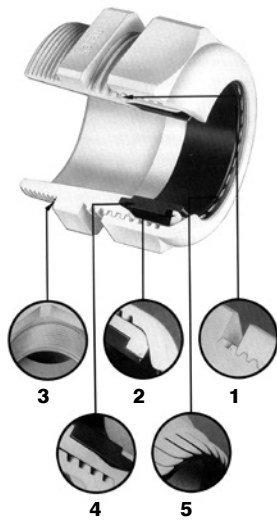


Seite 7



Seite 7

Technische Daten



Fünfmal besser:

1. Trapezgewinde
2. übergreifende Klemmlamellen
3. angespritzte Dichtungen
4. schräggeschlitzte Klemmlamellen
5. Formdichtung

Auf Anfrage erhältlich

- Ausführung eigensicher in blau
- Mehrfacheinführungen
- Ausführung hitzefest in Teflon
- andere Klemmbereiche
- Erweiterungsverschraubungen
- Flachkabelverschraubungen
- Reduzierschraubungen

	Kabelverschraubungen	Gegenmuttern	Montageringe	Verschlusschrauben	Verschlusseinsätze
Material	Polyamid	Polyamid glasfaserverstärkt oder Messing	Polyamid	Polyamid glasfaserverstärkt	Polyamid
Formdichtung	Perbunan				
Schutzart	nach DIN 40050: IP68 bis 10 bar im angegebenen Klemmbereich			IP54	IP54
Temperaturbereich	-40°C bis +100°C	-40°C bis +100°C	-40°C	-40°C bis +100°C	-40°C bis +100°C
Farben	grau RAL 7035 schwarz RAL 9005	grau RAL 7035 schwarz RAL 9005	grau RAL 7035 schwarz RAL 9005	grau RAL 7035 schwarz RAL 9005	schwarz RAL 9005

Norm-Kabelverschraubungen



Technisch ausgereifte Konstruktion mit übergreifenden, schräggeschlitzten Klemmlamellen, anpassungsfähiger Formdichtung und eingespritzter Dichtungskante auf dem Gewinde. Dadurch ergibt sich eine überlegene, wasserdichte und montagefreundliche Standard-Kabelverschraubung. Gute Zugentlastung und grosse Klemmbereiche bieten universelle Einsatzmöglichkeiten im Maschinen- und Anlagenbau sowie in der Installationstechnik. Lange Anschlussgewinde werden für dickwandige Klemmen- und Verteilkästen benötigt, wenn kein Gewinde in den Bohrungen vorhanden ist. Die Kabelverschraubung lang kann mit einer Gegenmutter in Wandstärken bis 10mm eingesetzt werden.

Produkteigenschaften

- halogen- und phosphorfrei
- Schutzart IP68 bis 10 bar
- Brandschutzklasse V0 nach UL 94
- patentierter Vibrationsschutz der Überwurfmutter

Ausführung Normale Gewinde (NG)

Art.-Nr. grau	Art.-Nr. schwarz	AG metrisch	∅K mm	GL mm	H mm	↔ mm
051478	051504	M12×1.5	3-6.5	8	21	15
051479	051505	M16×1.5	4-8	8	22	19
051483	051506	M16×1.5	5-10	8	25	22
051484	051507	M20×1.5	6-12	9	27	24
051486	051508	M20×1.5	10-14	9	28	27
051492	051509	M25×1.5	13-18	11	31	33
051498	051510	M32×1.5	18-25	11	39	42
051501	051511	M40×1.5	22-32	13	48	53
051502	051513	M50×1.5	32-38	13	49	60
051503	051514	M63×1.5	37-44	14	49	65/68

Ausführung Langgewinde (LG)

Art.-Nr. grau	Art.-Nr. schwarz	AG metrisch	∅K mm	GL mm	H mm	↔ mm
058126	058139	M12×1.5	3-6.5	15	21	15
058127	056621	M16×1.5	4-8	15	22	19
058129	058140	M16×1.5	5-10	15	25	22
058131	056622	M20×1.5	6-12	15	27	24
058132	058141	M20×1.5	10-14	15	28	27
058133	058142	M25×1.5	13-18	15	31	33
058135	058143	M32×1.5	18-25	15	39	42
058136	058144	M40×1.5	22-32	18	48	53
058137	058145	M50×1.5	32-38	18	49	60
058138	058146	M63×1.5	37-44	18	49	65/68

Knickschutz-Kabelverschraubungen



Die angewandte Technik, kombiniert mit einer flexiblen Knickschutzspirale, bietet den optimalen Schutz gegen Aderbruch bei beweglichen Anschlussleitungen. Bei grossen Wandstärken an Klemmen- und Verteilkästen werden lange Anschlussgewinde benötigt, wenn kein Gewinde in Bohrungen vorhanden ist. Mit einer Gegenmutter ist diese Kabelverschraubung für Wandstärken bis 10mm geeignet.

Produkteigenschaften

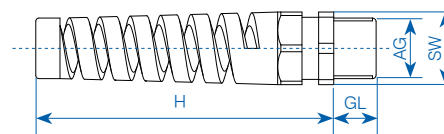
- halogen- und phosphorfrei
- Schutzart IP68 bis 10 bar
- Brandschutzklasse V0 nach UL 94
- patentierter Vibrationsschutz der Überwurfmutter

Ausführung Normale Gewinde (NG)

Art.-Nr. grau	Art.-Nr. schwarz	AG metrisch	∅K mm	GL mm	H mm	↔ mm
051518	051525	M12×1.5	3-6.5	8	54	15
051520	051526	M16×1.5	4-8	8	63	19
051521	051527	M16×1.5	5-10	8	78	22
051522	051529	M20×1.5	6-12	9	90	24
051523	051531	M20×1.5	10-14	9	100	27
051524	051532	M25×1.5	13-18	11	114	33

Ausführung Langgewinde (LG)

Art.-Nr. grau	Art.-Nr. schwarz	AG metrisch	∅K mm	GL mm	H mm	↔ mm
058274	058276	M12×1.5	3-6.5	15	54	15
058277	058278	M16×1.5	4-8	15	63	19
058279	058280	M16×1.5	5-10	15	78	22
058281	058282	M20×1.5	6-12	15	90	24
	058284	M20×1.5	10-14	15	100	27
058285	058287	M25×1.5	13-18	15	114	33



Zertifizierungen Norm-Kabelverschraubungen und Knickschutz-Kabelverschraubungen

Verband der Elektrotechnik, Elektronik und Informationstechnik (VDE), Underwriters Laboratories (UL), UL Prüfzeichen für anerkannte Komponenten, Canadian Standards Association (CSA)

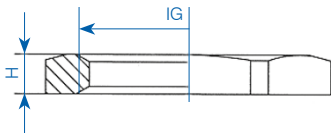
Gegenmutter / Montageringe / Blindscheiben

Gegenmutter



Gegenmutter aus glasfaserverstärktem Polyamid oder Messing, sehr gute Beständigkeit gegen Säuren, Laugen, Meerwasser, Benzin und Mineralöl. Technische Daten siehe Seite 3!

Art.-Nr. Messing	Art.-Nr. grau Polyamid	Art.-Nr. schwarz Polyamid	Grösse metrisch mm	HH mm
051889	054587	054595	M12×1.5	2.85
051890	054588	054596	M16×1.5	2.85
051891	054589	054597	M20×1.5	3.60
048091	054590	054598	M25×1.5	3.57
048069	054591	054599	M32×1.5	4.70
051896	054592	054600	M40×1.5	5.70
051897	054593	054601	M50×1.5	5.80
051899	054594	054602	M63×1.5	6.80

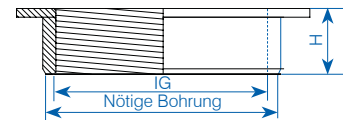


Montageringe mit metrischem Innengewinde



Montageringe mit metrischem Innengewinde für die Montage von M-Verschraubungen in Hartgummi oder anderen Materialien, welche das direkte Schneiden von M-Gewinden nicht zulassen. Technische Daten siehe Seite 3!

Art.-Nr. grau	Art.-Nr. schwarz	Grösse IG	Nötige Bohrung mm	H mm
056826	056834	M16×1.5	19	12
056828	056837	M20×1.5	24	12
056829	056838	M25×1.5	29	13
056831	056839	M32×1.5	36	13
056832	056840	M40×1.5	44	15
056833	056841	M50×1.5	55	15
030465	030466	M63×1.5	67	15



Blindscheiben



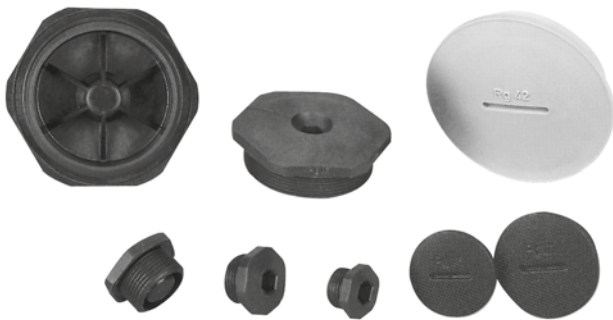
Blindscheiben aus Kunststoff (Polypropylen natur), als Staubverschluss speziell für die Kabelverschraubungen verwendbar.

Art.-Nr.	Grösse AG	Ø mm
047180	M16×1.5	13.5
054104	M20×1.5	18.5
033169	M25×1.5	26.0
033171	M32×1.5	35.0
034012	M40×1.5	45.0
031228	M50×1.5	52.0
035103	M63×1.5	57.0



Art.-Nr.	Beschreibung
026610	Sofortklebstoff Loctite 406

Verschluss-Schrauben



Verschluss-Schrauben aus glasfaserverstärktem Polyamid, sehr gute Beständigkeit gegen Säuren, Laugen, Meerwasser, Benzin und Mineralöle. Technische Daten siehe Seite 3!

Verschlusseinsätze / Reduktionen



Verschlusseinsätze zum wasserdichten Verschliessen von Kabelverschraubungen mit schräggeschlitzten Klemmlamellen, welche ohne Kabel montiert werden. Technische Daten siehe Seite 3!

Ausführung: Rund mit Schlitz

Art.-Nr. grau	Art.-Nr. schwarz	Grösse AG	Ø mm	GL mm	H mm
058185	058175	M12×1.5	15	6	10.0
058186	058176	M16×1.5	20	7	11.5
058189	058177	M20×1.5	24	7	13.0
058191	058178	M25×1.5	30	11	15.5
058192	058179	M32×1.5	38	11	16.0
058193	058180	M40×1.5	46	13	18.0
058196	058181	M50×1.5	56	13	18.5
058197	058183	M63×1.5	69	15	19.0

Verschlusseinsätze

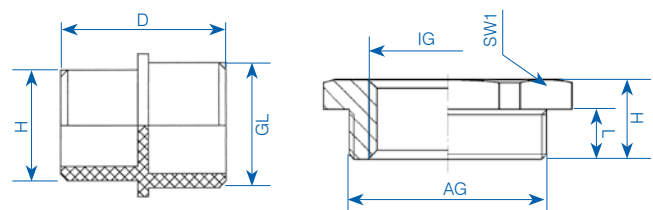
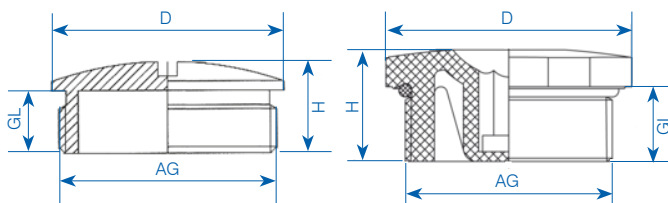
Art.-Nr. schwarz	Grösse AG	L mm	Ø D mm	Ø d mm
041397	M16×1.5	17.0	7.5	5.5
041400	M20×1.5	19.0	11.5	8.5
041402	M25×1.5	23.5	17.5	15.5
041403	M32×1.5	26.0	24.0	19.0
044169	M40×1.5	28.0	31.0	25.0
045974	M50×1.5	28.0	37.0	30.0
045976	M63×1.5	28.0	43.0	34.0

Ausführung: Sechskant mit Innensechskant

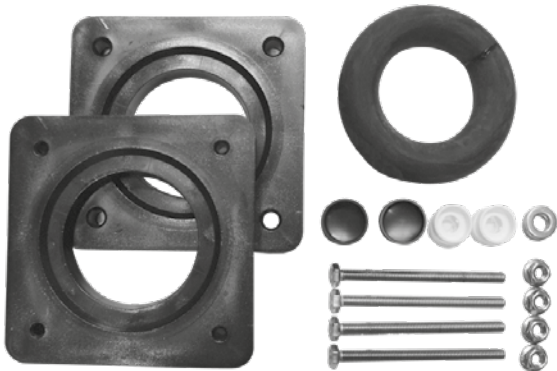
Art.-Nr. grau	Art.-Nr. schwarz	Grösse AG	Ø mm	GL mm	H mm
058167	051999	M12×1.5	16.5	8.5	13.0
058168	052004	M16×1.5	20.5	8.5	13.0
052013	052005	M20×1.5	25.5	9.0	14.5
052014	052006	M25×1.5	30.5	10.5	16.0
058169	052007	M32×1.5	38.0	11.5	17.5
058171	052009	M40×1.5	48.0	11.5	18.0
058172	052011	M50×1.5	60.0	13.5	20.0
058173	052012	M63×1.5	75.0	14.5	21.0

Reduktionen

Art.-Nr. schwarz	AG mm	IG mm	H mm	L mm	↔ mm
111753	M20×1.5	M16×1.5	12	8	24
010798	M25×1.5	M20×1.5	14	8	29
054516	M32×1.5	M25×1.5	16	10	36
017228	M40×1.5	M32×1.5	16	10	55
035689	M50×1.5	M40×1.5	18	12	55
111754	M63×1.5	M50×1.5	18	12	68

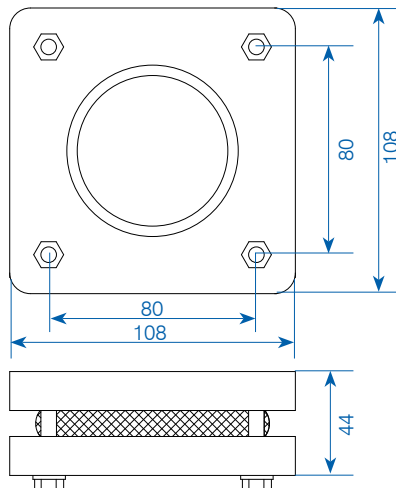


Spezialverschraubungen

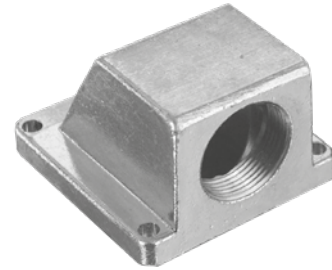


Kabelverschraubungen aus Spezial-Kunststoff für Kabeldurchmesser ab 46mm.

Art.-Nr.	Beschreibung
045530	Kabelverschraubung Dichtsatz spezial Kunststoff schwarz – Klemmbereich 46 -60mm inkl. Befestigungsmaterial
045533	Kabelverschraubung Dichtsatz spezial Kunststoff schwarz – Klemmbereich 55 -65mm inkl. Befestigungsmaterial

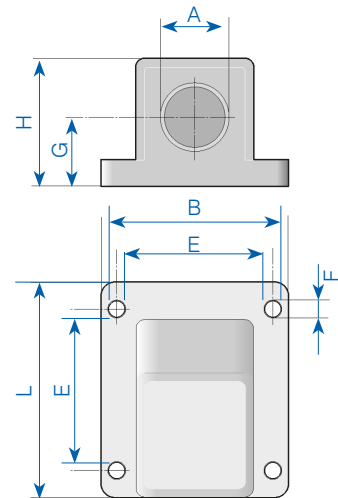


Flanschwinkel Metall



Zink, kurze Ausführung
Metrisches Anschlussgewinde EN 60423
Schutzart IP68 bis 10 bar

Art.-Nr.	Abschlussgewinde	B mm	L mm	H mm	E mm	F mm	G mm
016993	M25	63	65	42	54	4×5.5	22.5
016992	M32	70	75	52	60	4×5.5	27.0
015593	M40	71	75	52	60	4×5.5	27.0
015449	M50	89	93	69	72	4×6.5	33.5
035271	M63	96	114	74	84	4×6.5	37.0



NEHMEN SIE MIT UNS KONTAKT AUF

Sortimentsneuheiten und Kundenlösungen sowie den aktuellsten Produktkatalog finden Sie auf unserer Webseite:

www.gifas.ch

Technische Änderungen vorbehalten. V0917



GIFAS
ELECTRIC

GIFAS-ELECTRIC GmbH
Dietrichstrasse 2
CH-9424 Rheineck

+41 71 886 44 44
+41 71 886 44 49
info@gifas.ch
www.gifas.ch